

(19) SE

(51) Internationell klass 7
E04F 15/04
**PATENT- OCH
REGISTRERINGSVERKET**

(45) Patent meddelat 2000-02-28
 (41) Ansökan allmänt tillgänglig 1999-12-04
 (22) Patentansökan inkom 1998-06-03
 (24) Löpdag 1998-06-03
 (62) Stamansökans nummer
 (86) Internationell ingivningsdag
 (86) Ingivningsdag för ansökan om europeisk patent
 (83) Deposition av mikroorganism
 (30) Prioritetsuppgifter

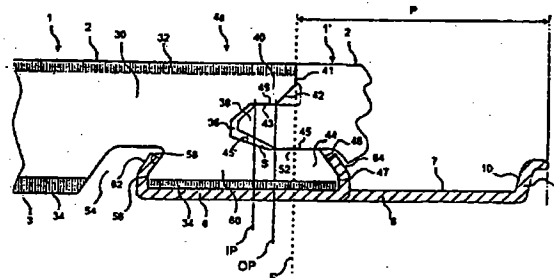
(21) Patentansöknings-
nummer 9801987-0

Ansökan inkommen som:

- svensk patentansökan
 fullföljd internationell patentansökan med nummer
 omvandlad europeisk patentansökan med nummer

- (73) PATENTHAVARE Välinge Aluminium AB, Kyrkogränd 1 260 40 Viken SE
 (72) UPPEFFNARE Darko Pervan, Viken SE
 (74) OMBUD AWAPATENT AB
 (54) BENÄMNING Låssystem för mekanisk hopfogning av golvs kivor samt golvs kiva försedd med låssystemet
 (56) ANFÖRDA PUBLIKATIONER: - - -
 (57) SAMMANDRAG:

Uppfinningen avser ett låssystem för mekanisk hopfogning av golvs kivor (1,1'). För horisontell mekanisk hopfogning finns ett utskjutande parti (P) med ett låselement (8), vilket samverkar med ett låsspår (14) i en angränsande skiva (1'). Ett not/fjäder-förband (36, 38) för vertikal mekanisk hopfogning har samverkande övre anliggningsytor (43, 49) och samverkande undre anliggningsytor (45, 52), vilka är väsentligen parallella med golvs kivornas (1) huvudplan och av vilka de undre anliggningsytorna (45, 52) är belägna huvudsakligen utanför det yttre vertikalkplanet (OP), dvs förskjutna relativt de övre anliggningsytorna. Fjäders (38) är invinklingsbar i noten (36) och låselementet (8) är införlämnat i låsspåret (14) genom inbördes vinkelrörelse hos skivorna (1, 1') kring fogkanterna (4a, 4b). I sammanfogat läge avgränsas de samverkande övre anliggningsytorna (43, 49) horisontellt inåt från fogkanten och utåt mot fogkanten av ett inre respektive ett yttre vertikalkplan (IP, OP). I sammanfogat läge finns mellan nämnda vertikalkplan (IP, OP) och nedanför fjädern (38) ett utrymme (S), vilket sträcker sig horisontellt från det inre vertikalkplanet (IP) och åtminstone halvvägs mot det yttre vertikalkplanet (OP). Ett dylikt utrymme kan även bildas under en slutfas av invinklningen.



Tekniskt område

Uppfinningen avser generellt ett låssystem för mekanisk hopfogning av golvs-kivor. Närmare bestämt avser uppfinningen en förbättring av ett låssystem av det slag som beskrivs och visas i WO 94/26999. Uppfinningen avser också en golvs-kiva försett med ett dylikt låssystem.

Det är känt att skivmaterial kan fogas mekaniskt och att fogs-systemen kan se ut på många olika sätt. Föreliggande uppfinningen anvisar speciellt hur ett modifierat not/fjäderförband för vertikal låsning respektive ett förband för horisontell låsning kan utformas optimalt för att såväl funktion som kostnadsnivå skall var bättre än för nu kända utföranden.

Uppfinningen är särskilt lämpad för mekanisk hopfogning av tunna flytande golvs-kivor, såsom laminat- och parkettgolv, varför den efterföljande beskrivningen av teknikens ståndpunkt och uppfinningens ändamål och särdrag kommer att inriktas på detta användningsområde och då främst rektangulära golv med en träfiberkärna med en storlek av ca 1,2 * 0,2 m och tjocklek på ca 7 mm och som är avsedda att fogas på både lång- och kortsida.

Uppfinningens bakgrund

Traditionella golvs-kivor fogas i regel medelst limmade not/fjäder-förband på lång- och kortsida. Vid läggningen förs skivorna samman mot varandra horisontellt, varvid en utskjutande fjäder utmed en första skivas fogkant förs in i noten eller spåret utmed en andra skivas fogkant. Samma metod används på både lång- och kortsida. Not och fjäder är utformade enbart för dylik hori-

sontell sammanfogning och med speciell hänsyn till hur limfickor och limytor skall utformas för att fjäderns skall kunna fastlimmas effektivt i noten. Not/fjäderförbandet uppvisar samverkande övre och undre anliggningsytor som styr upp skivorna i höjddled för erhållande av en plan ovansida hos det färdiga golvet.

Utöver dylika traditionella golv som sammanfogas medelst limmade not/fjäder-förband, har det under senare tid utvecklats golvskevivor som istället sammanfogas mekaniskt och som inte kräver användning av lim.

I WO 94/26999 beskrivs ett låssystem för mekanisk hopfogning av byggnadsskevivor, särskilt golvskevivor. Med detta låssystem kan skivorna låsas både vinkelrätt mot och parallellt med skivornas huvudplan på såväl långsida som kortsida. Metoder för tillverkning av dylika golvskevivor beskrivs i SE 9604484-7 och SE 9604483-9. De grundprinciper för utformning och läggning av golvskevivorna samt de metoder för framställning av desamma som beskrivs i ovannämnda tre dokument är användbara även för föreliggande uppfinning, varför innehållet i dessa dokument skall anses utgöra del av föreliggande beskrivning.

För att underlätta förståelsen och beskrivningen av föreliggande uppfinning, samt insikten av de för uppfinningen bakomliggande problemen, följer nu med hänvisning till fig 1-3 en kort beskrivning av golvskevivor enligt WO 94/26999. I tillämpliga delar skall denna beskrivning av den kända tekniken anses gälla även för efterföljande beskrivning av utföringsexempel av föreliggande uppfinning.

En golvskeviva 1 av känt utförande visas underifrån respektive uppifrån i fig 3a respektive 3b. Skivan är rektangulär med en översida 2, en undersida 3, två motstående långsidor 4a, 4b som bildar fogkanter, och två motstående kortsidor 5a, 5b som bildar fogkanter.

Såväl långsidorna 4a, 4b som kortsidorna 5a, 5b kan sammanfogas mekaniskt utan lim i riktning D2 i fig 1c. För detta ändamål har skivan 1 en från sin ena långsida 4a horisontellt utsträckt, fabriksmonterad, plan list 6, som löper utmed hela långsidan 4a och som är tillverkad av en böjbar, fjädrande aluminiumplåt. Listen 6 kan vara fäst mekaniskt enligt det visade utförandet, eller med lim eller på annat sätt. Andra listmaterial kan användas, såsom plåt av annan metall, och profiler av aluminium eller plast. Som alternativ kan listen 6 vara utformad i ett stycke med skivan 1, exempelvis genom lämplig bearbetning av skivans 1 stomme. Listen 6 är dock alltid integrerad med skivan 1, dvs den monteras aldrig på skivan 1 i samband med läggningen. Listens 6 bredd kan vara ca 30 mm och dess tjocklek ca 0,5 mm. En likadana fast kortare list 6' är anordnad även utmed skivans 1 ena kortsida 5a. Listens 4 från fogkanten 4a vända kantsida är utformad med ett utmed hela listen 6 utsträckt låselement 8. Låselementet 8 har en mot fogkanten 4a vänd aktiv låsyta 10 med en höjd på exempelvis 0,5 mm. Vid läggningen samverkar detta låselement 8 med ett låsspår 14, som är upptaget i undersidan 3 av en angränsande skivas 1' motsatta långsida 4b. Kortsideslisten 6' är försedd med ett motsvarande låselement 8', och den motsatta kortsidan 5b har ett motsvarande låsspår 14'.

För mekanisk hopfogning av såväl långsidor som kortsidor även i vertikal led (riktning D1 i fig 1c) är skivan 1 vidare utmed sin ena långsida 4a och sin ena kortsida 5a utformad med en i sidled öppen urtagning 16. Urtagningen 16 avgränsas nedåt av respektive list 6, 6'. Vid de motsatta kanterna 4b och 5b finns en övre urfräsning 18 definierande en med urtagningen 16 samverkande låstunga 20 (se fig 2a).

Fig 1a-1c visar hur två dylika skivor 1, 1' kan sammanfogas genom nedvinkling. Fig 2a-2c visar hur skivorna 1, 1' istället kan sammanfogas genom insnäppning. Långsidorna 4a, 4b kan sammanfogas med båda metoderna, medan kortsidorna 5a, 5b - efter läggning av första raden - normalt sammanfogas efter att långsidorna har sammanfogats och enbart genom insnäppning. När en ny skiva 1' och en tidigare lagd skiva 1 skall sammanfogas utmed sina långsidor enligt fig 1a-1c, trycks den nya skivans 1' långsida 4b mot den tidigare skivans 1 långsida 4a enligt fig 1a, så att låstungen 20 förs in i urtagningen 16. Skivan 1' vinklas sedan ned mot undergolvet 12 enligt fig 1b. Därvid går låstungen 20 helt in i urtagningen 16, samtidigt som listens 6 låselement 8 går upp i låsspåret 14. Under denna nedvinkling kan låselementets 8 övre del vara verksam och åstadkomma en instyrning av den nya skivan 1' mot den tidigare lagda skivan 1. I sammanfogat läge enligt fig 1c är skivorna 1, 1' låsta i både D1-riktning och D2-riktning, men kan förskjutas relativt varandra i fogens längdriktning.

I fig 2a-2c visas hur även skivornas 1, 1' kortsidor 5a och 5b kan sammanfogas mekaniskt i både D1- och D2-riktning genom att den nya skivan 1' förs väsentligen horisontellt mot den tidigare lagda skivan 1. Detta kan göras efter att den nya skivans 1' långsida 4b har sammanfogats enligt ovan. I det första steget i fig 2a samverkar avfasade ytor vid urtagningen 16 respektive låstungen 20 så att listen 6' tvingas nedåt som en direkt följd av kortsidornas 5a, 5b sammanföring. Under den avslutande sammanföringen snäpper listen 6' upp, när låselementet 8' går in i låsspåret 14'. Genom upprepning av de i fig 1 och 2 visade momenten kan hela golvläggningen göras utan lim och utmed samtliga fogkanter. Således gäller att kända golvskivor av ovannämnda slag sammanfogas mekaniskt genom att de i regel först vinklas ned på

ned på långsidan, och när långsidan är låst snäpps kortsidorna ihop genom horisontell förskjutning utmed långsidan. Skivorna 1, 1' kan tas upp igen i omvänd ordning som de blivit lagda, utan att fogen skadas, och återläggas.

För att fungera optimalt bör skivorna efter att de är fogade, utmed sina långsidor kunna inta ett läge där det föreligger möjlighet till ett litet spel mellan låsytan 10 och låsspåret 14. För en närmare beskrivning av detta spel hänvisas till WO 94/26999.

Förutom det som är känt genom ovan nämnda patentskrifter introducerade Norske Skog Flooring AS (licenstagare till Välinge Aluminium AB) ett laminatgolv med mekaniskt fogsystem enligt WO 94/26999 i Januari 1996 i samband med Domotex-mässan i Hannover, Tyskland. Detta laminatgolv, som marknadsförs under varumärket Alloc®, är 7,6 mm tjockt, har en 0,6 mm aluminiumlist 6 som är mekaniskt fastsatt på fjädersidan och låselementets 8 aktiva låsyta 10 har en lutning på ca 80° mot skivans plan. Det vertikala förbandet är utformat som ett modifierad not/fjäder-förband, där termen "modifierad" avser möjligheten att sammanföra not och fjäder genom invinkling.

I WO 97/47834 (Unilin) beskrivs ett mekaniskt fogsystem som i huvudsak bygger på de ovan kända principerna. I motsvarande produkt som denna sökande börjat marknadsföra under senare delen av 1997, eftersträvas en förspänning mellan skivorna. Detta leder till hög friktion och svårigheter att vinkla ihop och förskjuta skivorna. Dokumentet visar ett flertal utföranden av låssystemet.

Andra kända låssystem för mekanisk hopfogning av skivmaterial beskrivs i GB 2 256 023, som visar ensidig mekanisk fogning för åstadkommande av en expansionsfog, och i US 4 426 820, som visar ett mekaniskt låssystem

som dock ej medger förskjutning och läsning av kortsidor genom insnäppning.

Sammanfattning av uppfinningen

Även om golvet enligt WO 94/26999 och det under
5 märket Alloc® saluförda golvet uppvisar stora fördelar jämfört med traditionella, limmade golv, finns det dock önskemål om ytterligare förbättringar. Det finns idag
10 inga kända produkter eller metoder som ger tillräckligt bra lösningar på nedan angivna problem, krav och önskemål relaterade till (i) tillverkning av golvskivor med mekaniskt låssystem av angivna slag, (ii) hantering och
läggning av dylika golvskivor, samt (iii) egenskaper hos ett färdigt, sammanfogat golv framställt av dylika golvs
skivor.

15 (i) Tillverkning

I samband med tillverkning av golvskivorna föreligger följande problem, krav och önskemål:

1. Det är känt att en hopvinkling av golvskivorna kan
20 ske med en fjäder vars nedre, främre del följer en cirkelbåge. Om denna nedre, främre del hos fjädern skall utgöra en undre anliggningsyta mot noten i sammanfogat läge, måste notens undre anliggningsyta
tillverkas med en motsvarande bågform för att passa
25 ihop med fjädern i låst läge. Denna lösning har nackdelen att den kräver framställning av bågformade ytor och därmed en mycket noggrann inställning av träbearbetningsverktygen i både höjddled och
djupled (vertikalt och horisontellt).
2. Det är ett önskemål ur tillverkningshänseende om
30 notens anliggningsytor som skall samverka med fjäderns anliggningsytor är plana och parallella med golvytan, eftersom man då kan uppnå snäva toleranser för not/fjäder-förbandets anliggningsytor

(några 100-dels mm) utan stora krav på en kritisk horisontell inställning av träbearbetningsverktygen för formningen av not och fjäder.

3. Tillverkningen underlättas om man har så många frihetsgrader som möjligt vad gäller tillverkningstoleranser. Det är därför ett önskemål att antalet kritiska anliggnings- och styrytor begränsas så långt som möjligt, utan att man därför ger avkall på fullgod kvalitet i sammanfogat läge med små fogspringor och begränsad höjdskillnad (i storleksordningen 0,1 mm) samt fullgod funktion vid nedvinkling och uppvinkling i samband med läggning och upptagning.
4. För att det skall vara möjligt att tillverka noten med horisontellt arbetande träbearbetningsverktyg för det fall det utskjutande partiet är utformat i ett stycke med skivans stomme, är det en stor fördel om det utskjutande partiets låselement ligger under eller i nivå med notens undre anliggningsyta. Då kan bearbetningsverktygen införas horisontellt mot fogkanten ovanför låselementet.
5. För uppnående av mindre materialspill vid maskinbearbetning av skivorna för framställning av låssystemet är det en fördel om fjädern sticker ut minimalt i horisontell led utanför fogkanten. Ju större fjäder, desto mer material måste avverkas ovanför och nedanför fjädern.

(ii) Hantering/Läggning

I samband med hantering och läggning av golvskivorna föreligger följande problem, krav och önskemål:

1. Skivornas långsidor måste kunna sammanfogas genom hopvinkling kring skivornas övre fogkanter. Vid hopvinklingen måste fjädern kunna införas i noten, vilket nödvändiggör en modifiering av utformningen

hos traditionella, limmade not/fjäder-förband, som endast behöver kunna skjutas ihop horisontellt.

2. Invinklingen bör kunna göras så att den vertikala passningen mellan not och fjäder kan ske med största möjliga noggrannhet eller tolerans för erhållande av en god vertikal låsning hos det färdiga golvet. Med kända not/fjäder-förband är det svårt att uppfylla ett sådant krav på hög passning i sammanfogat läge och att samtidigt uppnå en optimal funktion vid invinklingen.
3. För att läggningen skall kunna ske med lätthet utan oönskat motstånd är det vid invinklingen samtidigt ett önskemål att fjädern inte behöver tryckas eller tvingas in i noten.
4. Kända mekaniska låssystem uppvisar nackdelar avseende oönskad möjlighet till bakåtvinkling, dvs möjlighet att vrida två sammanfogade skivor relativt varandra och nedåt kring fogkanten, dvs förbi horisontalläget. Hos det ovan beskrivna, kända golvet i fig 1-3 är det endast styvheten hos aluminiumlisten som begränsar möjligheten till bakåtvinkling. När en användare hanterar skivorna vore det en fördel om bakåtvinkling försvåras eller förhindras, eftersom man då kan förhindra att konsumenter öppnar skivorna felaktigt vid utprovning och på så sätt skadar eller böjer det utskjutande partiet, dvs aluminiumlisten i fig 1-3. Lösningen att göra listen styvare står dock i motsattsförhållande till kravet på att listen måste vara böjbar och fjädrande för uppnående av god insnäppningsfunktion.
5. Om låssystemet dessutom skall vara upptagningsbart, så ställs generellt samma krav och önskemål för upp- och nedvinkling som vad som sagts ovan beträffande nedvinkling.

(iii) Egenskaper hos det sammanfogade golvet

För det färdiga, sammanfogade golvet föreligger följande problem, krav och önskemål:

- 5 1. För att förhindra oönskade höjdförskjutningar mellan skivornas fogkanter hos det färdiga golvet bör det föreligga en snäv vertikal passning mellan not och fjäder.
- 10 2. Krökta anliggningsytor är inte bara en nackdel sett från tillverknings synpunkt. En hög horisontell dragbelastning på fogen, något som speciellt kan uppkomma till följd av krympning vid låg relativ fuktighet, kan i kombination med krökta anliggningsytor hos not/fjäderförbandet ge upphov oönskade höjdförskjutningar och/eller oönskat vertikalt
15 glapp om skivorna till följd av dragbelastningen glider isär något. Det är därför ett önskemål att de anliggningsytor hos noten som skall samverka med fjäderns anliggningsytor är plana och parallella med golvytan.
- 20 3. Även för det färdiga golvet är det föredraget att motverka eller förhindra bakåtvinkling av golvskivorna kring fogkanterna. När ett färdigt golv sväller/kupar sommartid kan man - om möjligheten till bakåtvinkling förhindras - motverka att golvskivorna lyfter. Detta är speciellt viktigt för stora
25 golv med betydande belastning och svällning.
- 30 4. Notens djup bör minimeras eftersom uttorkning vintertid kan medföra så kallad kantresning om noten är försvagad genom stor urfräsning, dvs stort djup. Detta önskemål om begränsat notdjup är särskilt viktigt för mekaniskt fogade golv där kanterna inte
hålls samman med lim.

35 Kända vertikala och horisontella förband för mekaniskt fogade golvskivor tillgodoser inte ovan identifierade

rade krav, problem och önskemål och är därför inte optimala när det gäller funktion och produktionskostnad.

Det för uppfinningen bakomliggande, generella problemet och ändamålet är sålunda att åstadkomma ett mekaniskt låssystem av ovan beskrivna slag som möjliggör in-
5 vinkling uppifrån, som motverkar bakåtvinkling och som ger en exakt passning mellan not och fjäder, och detta samtidigt som tillverkningen kan optimeras avseende noggrannhet, antal kritiska parametrar och materialkostnad.

10 Sammanfattningsvis finns det ett stort behov att åstadkomma ett låssystem av ovan angivna slag som i större utsträckning än känd teknik tar hänsyn till ovan nämnda krav, problem och önskemål. Uppfinningen har som ändamål att tillgodose detta behov.

15 Dessa och andra ändamål hos uppfinningen uppnås med ett låssystem respektive en golvskiva som uppvisar de särdrag som är angivna i bifogade självständiga patentkrav, varvid föredragna utföringsformer är angivna i de osjälvständiga patentkraven.

20 Uppfinningen bygger på insikten att det med kända låssystem är svårt att samtidigt lösa alla ovan uppställda problem och önskemål, varför en modifiering av låssystemen erfordras. Speciellt är uppfinningen baserad på insikten att i stort sett samtliga ovan angivna krav,
25 problem och önskemål kan tillgodoses om det kända not/fjäder-förbandet modifieras på ett särskilt sätt.

Vid utveckling av mekaniska låssystem har man traditionellt utgått från hur det limmade not/fjäder-förbandet är utformat. Från denna utgångspunkt har man sedan kom-
30 pletterat detta kända vertikalförband med ett horiston-tallås samt modifierat not/fjäder-förbandet så att in- vinkling lättare kan ske uppifrån. Något som man dock inte har tagit hänsyn till i denna utveckling är att man i ett mekaniskt system inte behöver kunna limma ihop not
35 och fjäder effektivt. Genom att kravet på limning ej fö-

relioger, finns det utrymme för modifieringar av det kända not/fjäder-förbandet. Ytterligare utrymme till modifiering ges av att kända limmade not/fjäder-förband också har till uppgift att säkerställa horisontell sammanhållning (medelst lim), vilket krav inte föreligger hos mekaniska låssystem av det slag som uppfinningen avser.

Enligt en första aspekt av uppfinningen anvisas ett låssystem för mekanisk hopfogning av golvsqivor, vilket låssystem innefattar ett not/fjäder-förband vars not och fjäder har samverkande övre anliggningsytor och samverkande undre anliggningsytor för vertikal låsning av två fogkanter hos två angränsande golvsqivor, vilka övre och undre anliggningsytor är väsentligen parallella med golvsqivornas huvudplan, och vilket låssystem, för horisontell mekanisk hopfogning av fogkanterna vinkelrätt mot dessa, innefattar ett låsspår upptaget i undersidan av och utsträckt parallellt med en första av fogkanterna, och ett från den andra fogkanten utskjutande parti, som är integrerat med en stomme hos golvsqivan och som på avstånd från fogkanten uppbär ett med låsspåret samverkande låselement, varvid fjädern är invinklignsbar i noten och låselementet är införbart i låsspåret genom en inbördes vinkelrörelse hos sqivorna kring fogkanterna. Låssystemet enligt uppfinningen kännetecknas av:

att, i sammanfogat läge, de samverkande övre anliggningsytorna är avgränsade horisontellt inåt från fogkanten och utåt mot fogkanten av ett inre vertikallplan respektive ett yttre vertikallplan;

att not/fjäder-förbandet är så utformat att det i noten, i sammanfogat läge, mellan det inre och det yttre vertikallplanet och nedanför fjädern finns ett utrymme, vilket sträcker sig horisontellt från det inre vertikallplanet och åtminstone halvvägs mot det yttre vertikallplanet;

att not/fjäder-förbandet vidare är så utformat att skivorna under en slutfas av invinklingen när låselementet förs in i låsspåret kan inta ett läge där det finns ett utrymme i noten mellan det inre och det yttre vertikalkalplanet och nedanför fjädern; och

att de undre anliggningsytorna är belägna huvudsakligen utanför det yttre vertikalkalplanet.

Med uttrycket "samverkade anliggningsytor" avses ytor hos not och fjäder som i golvskivornas sammanfogade tillstånd antingen har direkt kontakt med varandra i vertikal led, eller åtminstone ligger i sådan omedelbar närhet av varandra vertikalt att de kan bringas i kontakt med varandra för att förhindra inbördes höjdförskjutning hos skivorna. Inom ramen för uppfinningen kan det sålunda speciellt föreligga horisontella ytor hos såväl not som fjäder som inte bildar någon "samverkade anliggningsyta", men som kan ha någon annan särskild funktion.

I ett vanligt not/fjäder-förband är såväl övre som undre anliggningsytor i regel belägna i den inre delen av noten. Med plana anliggningsytor i notens inre del kan man inte åstadkomma både en god passning och en optimal invinkling. Om not och fjäder är liksidigt utformade på över- och undersidan är golvskivorna lika lätta att vinkla uppåt som nedåt/bakåt.

Ett låssystem enligt uppfinningen kan emellertid uppvisa, både under den avslutande invinklingen och i sammanfogat tillstånd, ett utrymme i noten under fjädern. Tack vare detta utrymme kan fjädern utan hinder vinklas in i noten när två skivor sammanfogas genom hopvinkling. Vidare kan låssystemet utformas på ett sådant sätt att hopvinklingen kan ske under det att skivorna hålls i kontakt med varandra vid de angränsande fogkaternas övre hörnpartier. Trots inrättandet av detta utrymme i noten under fjädern är det enligt uppfinningen

möjligt att åstadkomma en exakt vertikal passning mellan not och fjäder i sammanfogat läge, tack vare att de undre anliggningsytorna är åtminstone till sin största del horisontellt förskjutna utanför de övre anliggningsytorna.

5 Föreliggande uppfinning löser samtidigt problemet med oönskad bakåtvinkling av skivorna tack vare att de undre anliggningsytorna är förskjutna relativt de övre anliggningsytorna i riktning mot låselementet. I de kända låssystemen är det endast det utskjutande partiets styvhet som begränsar bakåtvinklingen. I uppfinningen, däremot, uppnås tack vare nämnda förskjutning en vinkelbegränsning av fjäderns rörelse som effektivt motverkar varje vinkling av fjädern förbi dess avsedda läge i noten, dvs som motverkar bakåtvinkling av skivorna.

10 Uppfinningen ger också fördelen att tillverkning kan ske med bearbetningsverktyg som arbetar enbart i golvskivornas plan, tack vare att inga krökta ytor erfordras i not/fjäder-förbandet. Toleranserna för den vertikala passningen kan därmed göras avsevärt bättre. Utrymmet i noten under fjädern löser således inte bara ett invinklingsproblem, utan löser även problemet med att uppnå en exakt vertikal passning mellan skivorna. Utrymmet har sålunda en funktion både under invinklingen och i sammanfogat läge.

25 Vidare innebär användningen av väsentligen planparallella anliggningsytor i not/fjäder-förbandet att man undviker ovannämnda problem med höjdförskjutning och/eller glapp orsakat av eventuell horisontell dragbelastning på fogen. Helt plana, horisontella ytor är det ideala, men det torde dock finnas möjlighet att realisera uppfinningen med ytor som avviker marginellt från denna ideala utformning.

30 Föreliggande uppfinning anvisar sammanfattningsvis ett låssystem för mekanisk fogning, som möjliggör en in-

vinkling uppifrån, motverkar bakåtvinkling och ger en exakt passning mellan not/fjäder. Invinkling kan göras utan vertikalt glapp mellan not och fjäder och utan att noten måste öppnas då fjädern trängs in. Notens och fjä-
5 derns djup påverkar ej invinklingsmöjligheten och passningen mellan not och fjäder eller golvytornas relativa läge. Bakåtvinkling motverkas och noten kan tillverkas rationellt med horisontellt arbetande verktyg som också möjliggör tillverkning av låsanordningen i en bearbetad
10 träfiberlist.

I en föredragen utföringsform är utrymmet i noten nedanför fjädern, i sammanfogat läge, horisontellt utsträckt väsentligen hela vägen från det yttre vertikalkplanet till det inre vertikalkplanet. I denna utförings-
15 form finns det sålunda, i sammanfogat läge, ett utrymme över väsentligen hela det horisontella intervall i noten inom vilket de samverkande övre anliggningsytorna är utsträckta. I denna utföringsform är väsentligen ingen del av de undre anliggningsytorna belägna innanför det yttre
20 vertikalkplanet. Denna utföringsform torde teoretiskt vara den mest ideala, eftersom den vertikala passningen mellan not och fjäder då kan optimeras samtidigt som fjädern utan något hinder kan införas i noten. Inom uppfinningens ram finns dock möjligheten att de undre an-
25 liggingsytorna sträcker sig något in mot notens botten förbi det yttre vertikalkplanet.

Utrymmet under fjädern kan avgränsas nedåt av en plan, horisontell yta hos noten, vars förlängning mot fogkanten bildar notens undre anliggningsyta, eller av
30 en mot horisontalplanet lutande eller bågformad yta hos noten, eller en kombination av en plan yta och en lutande/bågformad yta hos noten.

Generellt gäller vidare att utrymmet i noten under fjädern kan vara bildat genom en avfasning/avverkning av
35 fjädern och/eller genom en urgröpning av noten.

I en utföringsform, som är föredragen med avseende på horisontella toleranser vid tillverkningen, uppvisar noten i sammanfogat läge en övre och en undre horisontell yta, vilka utgör inåtriktade förlängningar av notens övre anliggningsyta respektive undre anliggningsyta, och finns det vidare ett inre horisontellt spel mellan notens botten och fjäderns spets. Tack vare dessa inåtriktade förlängningar av notens anliggningsytor samt spelet mellan noten och fjädern vid notens botten, kan bearbetning av not och fjäder i horisontell led utföras utan stränga toleranskrav i horisontalled, samtidigt som man kan säkerställa såväl en exakt vertikal passning av skivorna som ohindrad invinkling.

Enligt uppfinningen gäller att det utskjutande partiet är integrerat med en stomme hos skivan. Detta uttryck "integrerat" skall anses omfatta (i) fall där det utskjutande partiet är tillverkat av en separat komponent, som är integrerat förbunden med stommen på fabrik, (ii) fall där det utskjutande partiet är utformat i ett stycke med stommen, och (iii) en kombination av (i) och (ii), dvs fall där det utskjutande partiets inre del är utformat i ett stycke med stommen och dess yttre del utgörs av en separat, fabriksmonterad komponent.

Enligt en andra aspekt av uppfinningen anvisas en golvskena försedd med ett låssystem enligt uppfinningen, på åtminstone två motstående sidor och företrädesvis på samtliga fyra sidor för möjliggörande av hopfogning av samtliga sidor hos golvskenorna.

Dessa och andra fördelar hos uppfinningen och föredragna utföringsformer framgår av den efterföljande beskrivningen samt är definierade i de bifogade patentkraven.

Olika aspekter av uppfinningen skall nu beskrivas närmare genom utföringsexempel, under hänvisning till bifogade ritningar. De delar hos skivan enligt uppfin-

ningen som har motsvarighet hos den kända skivan i fig 1-3 är genomgående försedda med samma hänvisningsbeteckningar.

Kort beskrivning av ritningarna

5 Fig 1a-c visar i tre steg en nedvinkligningsmetod för mekanisk fogning av långsidor hos golvskivor enligt WO 94/26999.

10 Fig 2a-c visar i tre steg en insnäppningsmetod för mekanisk fogning av kortsidor hos golvskivor enligt WO 94/26999.

 Fig 3a och 3b visar en golvskiva enligt WO 94/26999 sedd uppifrån respektive underifrån.

15 Fig 4 visar en golvskiva med ett låssystem enligt ett första utförande av uppfinningen, varvid en angränsande golvskiva visas utbruten.

 Fig 5 visar en golvskiva enligt fig 4 sedd uppifrån.

20 Fig 6a visar i större skala ett utbrutet hörnparti C1 av skivan i fig 5, och fig 6b och 6c visar vertikalsektioner av fogkanterna utmed långsidan 4a och kortsidan 5a hos skivan i fig 5, varav speciellt framgår att långsidan och kortsidan är olika.

 Fig 7a-c visar en nedvinkligningsmetod för mekanisk fogning av långsidor hos golvskivan enligt fig 4-6.

25 Fig 8a-c visar en insnäppningsmetod för mekanisk fogning av kortsidor hos golvskivan enligt fig 4-6.

 Fig 9 visar en golvskiva med ett låssystem enligt ett andra utförande av uppfinningen.

30 Fig 10a och 10b är utbrutna detaljförstoringar svarande mot fig 9 och illustrerar betydelsen av ett utrymme i notens inre del under invinkling respektive i sammanfogat läge.

 Fig 11 illustrerar tillverkning av noten hos golvskivan i fig 9.

Beskrivning av föredragna utföringsexempel

5 Ett första föredraget utförande av en golvskira 1 försedd med ett låssystem enligt uppfinningen skall nu beskrivas under hänvisning till fig 4-7. Fig 4 visar i

10 sektion en långsida 4a hos skivan 1, samt även en del av en långsida 4b hos en angränsande skiva 1. Skivans 1 stomme består av en kärna 30 av exempelvis träfiber, som uppbär ett topplaminat 32 på sin framsida och ett balansskikt 34 på sin baksida. Skivstommen 30-34 är rektangulär med långsidor 4a, 4b och kortsidor 5a, 5b. En separat list 6 med format låselement 8 är fabriksmonterad på stommen 30-34, så att listen 6 utgör en integrerad del av den färdiga golvskivan 1. I det visade exemplet är listen 6 tillverkad av fjädrande aluminiumplåt.

15 Som illustrativt, icke begränsande exempel kan aluminiumplåten ha en tjocklek på i storleksordningen 0,6 mm och golvskivan tjocklek på i storleksordningen 7 mm. För ytterligare beskrivning av dimensioner, möjliga material, etc för listen 6 hänvisas till ovanstående beskrivning av den kända skivan.

20

Listen 6 är utformad med ett låselement 8, vars aktiva låsyta 10 samverkar med ett låsspår 14 i den motstående fogkanten 4b hos den angränsande skivan 1' för horisontell hoplåsning av skivorna 1, 1' tvärs fogkanten (D2).

25

För bildande av ett vertikallås i D1-riktning uppvisar fogkanten 4a en i sidled öppen not 36 och uppvisar den motstående fogkanten 4b en i sidled utskjutande fjäder 38 (svarande mot låstungan 20), som i sammanfogat läge är upptagen i noten 36. Den fria ytan hos notens 36

30 övre del 40 uppvisar ett vertikalt övre parti 41, en avfasning 42 och en övre plan, horisontell anliggningsyta 43 för fjädern 38. Den fria ytan hos notens 36 nedre del 44 uppvisar en nedre sned yta 45', en nedre plan, hori-

Fogkanten 4a är i sin undersida utformad med ett kontinuerligt monteringsspår 54 uppvisande en vertikal nedre gripkant 56 och en sned gripkant 58. De av ytorna 46, 47, 56, 58 bildade gripkanterna avgränsar tillsammans en fästklack 60 för mekanisk fastsättning listen 6. Fastsättningen är utförd enligt samma princip som hos den kända skivan och kan utföras med de metoder som beskrivs i ovannämnda dokument. En kontinuerlig läpp 62 hos listen 6 är sålunda ombokad kring spårets 54 gripkanter 56, 58, medan ett flertal utstansade tungor 64 är ombockade kring det utskjutande partiets 44 ytor 46, 47. Dessa tungor 64 och tillhörande stanshål 65 visas i den utbrutna vyn i fig 6a.

Nu hänvisas till fig 7a-c. Hopvinklingen av långsidorna 4a, 4b kan göras enligt samma princip som i fig 1a-c. Härvid kan det generellt - inte enbart för detta utförande - också ske en mindre nedböjning av listen 6, såsom visas i läggningssekvensen i fig 7a-c. Denna nedböjning av listen 6 tillsammans med en lutning hos låselementet 8 möjliggör att skivorna 1, 1' kan vinklas ned och upp igen med mycket täta fogkanter vid de övre ytorna 41 och 48. Låselementet 8 bör företrädesvis ha en stor instyrningsförmåga så att skivorna i samband med nedvinkling skjuts in mot fogkanten. Låselementet 8 bör ha en stor instyrningsdel. För att fungera optimalt bör skivorna efter att de är fogade och utmed sina långsidor 4a, 4b, kunna inta ett läge där det föreligger ett litet spel mellan låselement och låsspår, som inte behöver vara större än ca 0,02 - 0,05 mm. Detta spel möjliggör förskjutning och överbrygger breddtoleranser. Friktionen i fogen bör vara låg.

Fig 8a-c visar att hopsnäppning av kortsidorna 5a, 5b kan göras enligt samma princip som i fig 2a-c. Låssystemet på kortsidorna är i detta utförande dock utformade på annat sätt än vid långsidorna och är speciellt

anpassade för insnäppning genom höjdförskjutning och nedböjning av list. En skillnad består i att det utskjutande partiet P - här i form av en aluminiumlist 6' - på kortsidorna 5a, 5b är anordnat på samma fogkant 5a som fjädern 38', medan låsspåret 14' är upptaget i samma fogkant 5b som noten 36'. En annan skillnad är att låselementet 8' på kortsidorna är något lägre än låselementet 8 på långsidorna. I detta utförande är det avfasade undersidor på noten och fjädern som samverkar för att åstadkomma denna höjdförskjutning och insnäppning. Vidare kan det särskilt noteras att utförandet i fig 8a-c faktiskt uppvisar dubbla not/fjäder-förband, med en fjäder och en not på vardera fogkanten, vilka förband båda är utformade enligt uppfinningen med förskjutna övre och undre anliggningsytor.

I fig 9 visas ett andra utförande av ett låssystem enligt uppfinningen. Till skillnad mot utförandet i fig 4-8 är det utskjutande partiet P genom maskinbearbetning utformat i ett stycke med skivans 1 stomme. Stommen kan vara av samma materialsammansättning som det tidigare utförandet. I fig 9 är också markerat de vertikala planen IP, OP och F enligt tidigare definition. Liksom i det föregående utförandet är de undre anliggningsytorna 45, 52 helt förskjutna utanför det yttre vertikallplanet OP.

Fig 10a visar i förstorad skala en påbörjad in-vinkling av fjädern 38 hos utförandet i fig 9. Såsom tidigare beskrivits är fjädern 38 nertill begränsad av en plan anliggningsyta 52 och en avfasning 51. Noten 36 i fig 9 är emellertid helt plan nertill, dvs den plana, horisontella ytan 45 sträcker sig ända fram till notens 36 botten. Hänvisningsbeteckningar 52' och 51' markerar begränsningslinjer hos en känd fjäder. Såsom tydligt framgår av figuren skulle man med ett sådant känt utförande inte kunna vinkla in fjädern 38 med lätthet i no-

ten 36, eftersom fjäderns 38 hörnparti 53 skulle stöta mot notens 36 yta 45. En sådan fjäder skulle därför behöva pressas in i noten, om det ens var möjligt. Alternativt skulle man behöva göra noten 36 högre, vilket skulle medföra oönskat glapp i vertikal led.

Såsom framgår av fig 10a kan det emellertid enligt uppfinningen under invinklingen föreligga ett utrymme S nedanför fjädern 38 mellan vertikalplanen IP och OP, vilket möjliggör invinkling av fjädern i noten. I detta utförande och i det visade vinkelläget är detta utrymme S utsträckt hela vägen mellan vertikalplanen IP och OP.

Fig 10b visar utförandet fig 9 i sammanfogat tillstånd. I området mellan det inre och det yttre vertikalplanet IP, OP finns under fjädern 38 fortfarande ett utrymme S, även detta utsträckt hela vägen mellan IP och OP.

I fig 11 visas schematiskt tillverkning av noten 35 hos utförandet i fig 9. Ett roterande bearbetningsverktyg 80 med ett skärande element 81 av exempelvis härmetall eller diamant roterar kring en axel A belägen på avstånd från låselementet 8. Sådan horisontell bearbetning medelst ett verktyg med en relativt stor diameter är möjligt tack vare att låselementet 8 ligger på samma nivå eller på en nivå under den nedre anliggningsytan 45 hos noten 36.

Större delen av kortsidorna läses i samband med läggning genom insnäppning, såsom beskrivits ovan under hänvisning till fig 8a-c. Första raden läggs dock ofta genom hopvinkling av kortsidorna, på samma sätt som beskrivits för långsidorna i anslutning till fig 7a-c. Kortsidorna kan vid upptagning både dras isär längs fogen alternativt vinklas upp. Uppvinkling är i regel snabbare. Låssystemet enligt uppfinningen bör således utformas även med tanke på att kortsidan bör kunna vinklas.

De aspekter av uppfinningen vari ingår en separat list kan företrädesvis implementeras i kombination med användning av ett egaliseringsspår av det slag som beskrivs i WO 94/26999. Angränsande fogkanter egaliseras i tjockleksriktning genom bearbetning av undersidan, så att golvskivornas ovansidor ligger i plan när skivorna är hopfogade. Hänvisningsbeteckning E i fig 1a indikerar att skivornas stomme efter en dylik bearbetning uppvisar samma tjocklek i angränsande fogkanter. Listen 6 är upptagen i spåret, och kommer därmed att vara delvis infälld i golvets undersida. Motsvarande arrangemang kan sålunda realiseras även i förening med uppfinningen, såsom visas på ritningsfigurerna.

PATENTKRAV

1. Låssystem för mekanisk hopfogning av golvschivor
(1), vilket låssystem innefattar ett not/fjäder-förband
(36, 38) vars not (36) och fjäder (38) har samverkande
5 övre anliggningsytor (43, 49) och samverkande undre an-
liggningsytor (45, 52) för vertikal låsning av två
fogkanter (4a, 4b) hos två angränsande golvschivor (1,
1'), vilka övre och undre anliggningsytor (43, 49; 45,
52) är väsentligen parallella med golvschivornas (1) hu-
10 vudplan, och vilket låssystem, för horisontell mekanisk
hopfogning av fogkanterna (4a, 4b) vinkelrätt mot dessa,
innefattar ett låsspår (14) upptaget i undersidan (3) av
och utsträckt parallellt med en första av fogkanterna
(4b), och ett från den andra fogkanten (4a) utskjutande
15 parti (P), som är integrerat med en stomme (30, 32, 34)
hos golvschivan (1) och som på avstånd från fogkanten
(4a) uppbär ett med låsspåret (14) samverkande låsele-
ment (8), varvid fjädern (38) är invinklingsbar i noten
(36) och låselementet (8) är införbart i låsspåret (14)
20 genom inbördes vinkelrörelse hos schivorna (1, 1') kring
fogkanterna (4a, 4b), k ä n n e t e c k n a d a v:

att, i sammanfogat läge, de samverkande övre an-
liggningsytorna (43, 49) är avgränsade horisontellt inåt
från fogkanten och utåt mot fogkanten av ett inre verti-
25 kalplan (IP) respektive ett yttre vertikalplan (OP);

att not/fjäder-förbandet är så utformat att det i
noten (36), i sammanfogat läge, mellan det inre och det
yttre vertikalplanet (IP, OP) och nedanför fjädern (38)
finns ett utrymme (S), vilket sträcker sig horisontellt
30 från det inre vertikalplanet (IP) och åtminstone halv-
vägs mot det yttre vertikalplanet (OP);

att not/fjäder-förbandet vidare är så utformat att
schivorna under en slutfas av invinklingen när låselemen-

tet förs in i låsspåret kan inta ett läge där det finns ett utrymme (S) i noten (36) mellan det inre och det yttre vertikalkplanet (IP, OP) och nedanför fjädern (38); och

5 att de undre anliggningsytorna (45, 52) är belägna huvudsakligen utanför det yttre vertikalkplanet (OP).

2. Låssystem enligt krav 1, varvid nämnda utrymme (S) i sammanfogat läge är horisontellt utsträckt nedanför fjädern (38) väsentligen hela vägen från det inre vertikalkplanet (IP) till det yttre vertikalkplanet (OP), så att väsentligen ingen del av de undre anliggningsytorna (45, 52) ligger innanför det yttre vertikalkplanet (OP).

10

3. Låssystem enligt krav 1 eller 2, varvid nämnda utrymme (S) under slutfasen av invinklingen är horisontellt utsträckt nedanför fjädern (38) väsentligen hela vägen från det inre vertikalkplanet (IP) till det yttre vertikalkplanet (OP).

15

4. Låssystem enligt något av de föregående kraven, varvid noten (36) i sammanfogat läge uppvisar en övre och en undre horisontell yta, som utgör inåtriktade förlängningar av notens (36) övre anliggningsyta (43) respektive undre anliggningsyta (45), och varvid det i sammanfogat läge vidare föreligger ett horisontellt spel (Δ) mellan notens (36) botten och fjäderns (38) spets.

20

25

5. Låssystem enligt något av de föregående kraven, varvid det yttre vertikalkplanet (OP) ligger på horisontellt avstånd innanför ett vertikalt fogplan (F), som är definierat av angränsande övre partier (41, 48) hos de två skivornas (1, 1') sammanfogade fogkanter (4a, 4b)

30

6. Låssystem enligt något av de föregående kraven, varvid de undre anliggningsytorna (45, 52) ligger åtminstone delvis utanför ett vertikalt fogplan (F), som är definierat av angränsande övre partier (41, 48) hos

de två skivornas (1, 1') sammanfogade fogkanter (4a, 4b).

5 7. Låssystem enligt krav 6, varvid huvuddelen av de undre anliggningsytorna (45, 52) ligger utanför det vertikala fogplanet (F).

8. Låssystem enligt något av de föregående kraven, varvid det utskjutande partiet (P) och noten (36) är anordnade i en och samma fogkant (4a) hos golvskivan (1).

10 9. Låssystem enligt något av de föregående kraven, varvid det utskjutande partiet (P) är åtminstone delvis tillverkat i ett stycke med en stomme (30, 32, 34) hos golvskivan (1).

15 10. Låssystem enligt krav 9, varvid det utskjutande partiets (P) låselement (8) ligger under eller i nivå med notens (38) undre anliggningsyta (45).

11. Låssystem enligt något av de föregående kraven, varvid det utskjutande partiet (P) är åtminstone delvis bildat av ett annat material än golvskivans stomme.

20 12. Låssystem enligt krav 11, varvid det utskjutande partiet (P) är åtminstone delvis bildat av en separat list (6), som är integrerat förbunden (60, 62, 64) med skivan (1) genom fabriksmontering.

25 13. Låssystem enligt något av de föregående kraven, varvid det utskjutande partiet (P) är fjädrande tvärs golvskivornas huvudplan.

30 14. Låssystem enligt något av de föregående kraven, varvid fjädern (38) är införbar i noten (36) och låselementet (8) är införbart i låsspåret (14) genom en inbördes horisontell sammanföring av skivornas fogkanter (5a, 5b).

15. Låssystem enligt krav 14, varvid noten (36) i sin övre del uppvisar en avfasning (42) för instyrning av fjädern (38) i noten (36).

35 16. Låssystem enligt något av de föregående kraven, varvid det utskjutande partiet (P), i horisontell led

mellan not/fjäder-förbandets undre anliggningsytor (45, 52) å ena sidan och det utskjutande partiets (P) låselement (8) å andra sidan uppvisar ett lägre parti (7), som ligger nedanför nämnda undre anliggningsytor (45, 52).

5 17. Låssystem enligt något av de föregående kraven, varvid fjädern (38) är invinklinsbar i noten (36) och låselementet (8) är införbart i låsspåret (14) genom nämnda inbördes vinkelrörelse hos skivorna kring övre partier (41, 48) hos fogkanterna (4a, 4b), under det att
10 dessa övre partier (41, 48) hålls i kontakt med varandra.

18. Golvskiva (1) försedd med låssystem enligt något av de föregående kraven utmed en eller flera sidor.

15 19. Golvskiva (1) enligt krav 18, vilken uppvisar motstående långsidor och kortsidor och vilken är mekaniskt sammanfogningsbar utmed sina långsidor med långsidor hos likadana golvskivor genom nedvinkling och vilken är mekaniskt sammanfogningsbar utmed sina kortsidor med kortsidor hos likadana golvskivor genom förskjutning ut-
20 med nämnda långsidor.

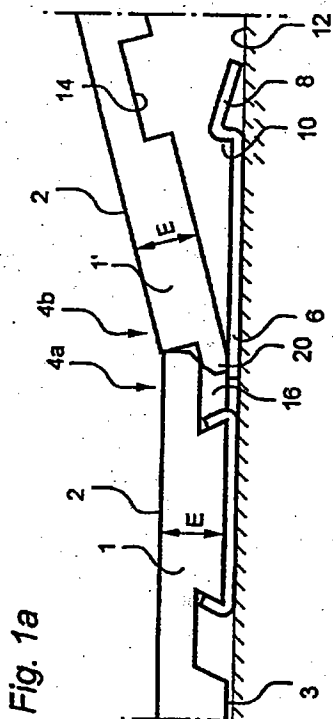


Fig. 1a

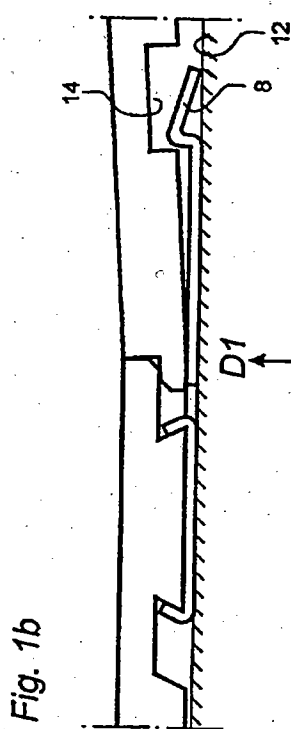


Fig. 1b

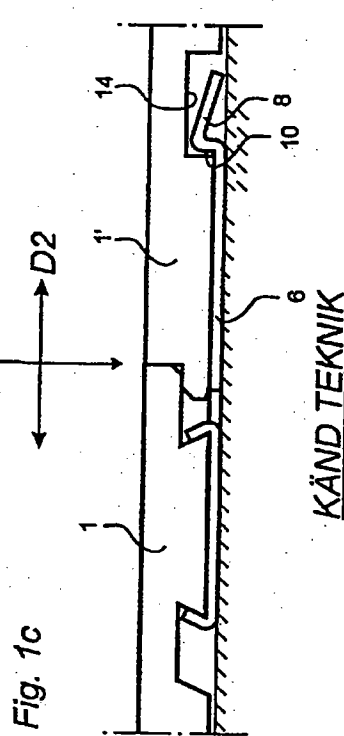


Fig. 1c

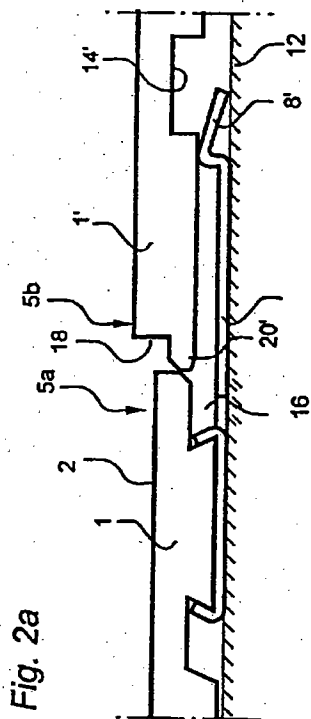


Fig. 2a

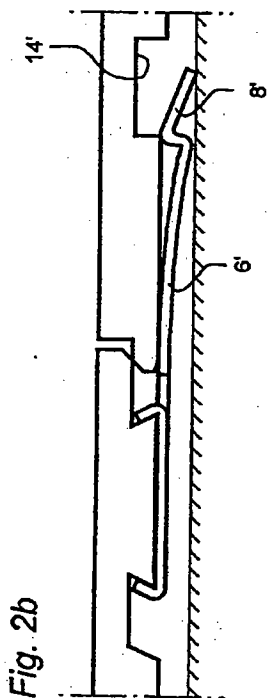


Fig. 2b

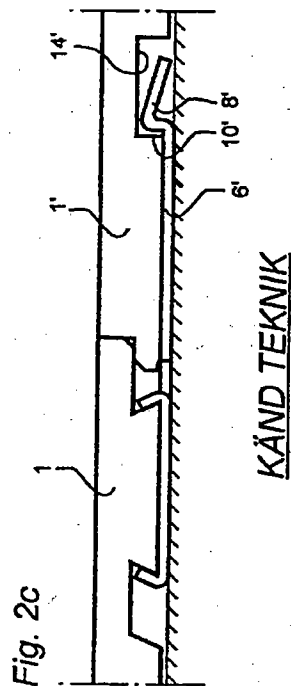


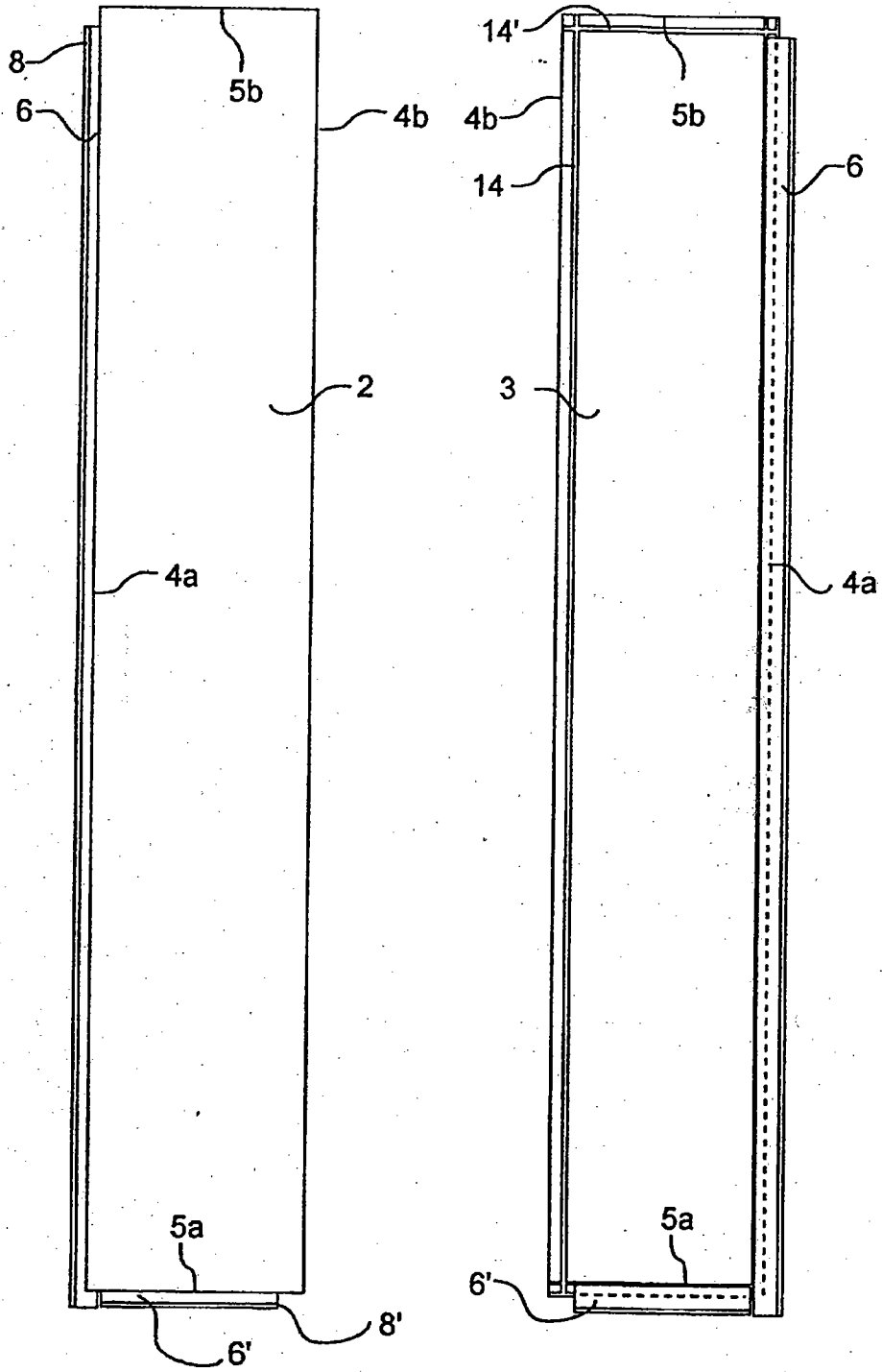
Fig. 2c

KÄND TEKNIK

KÄND TEKNIK

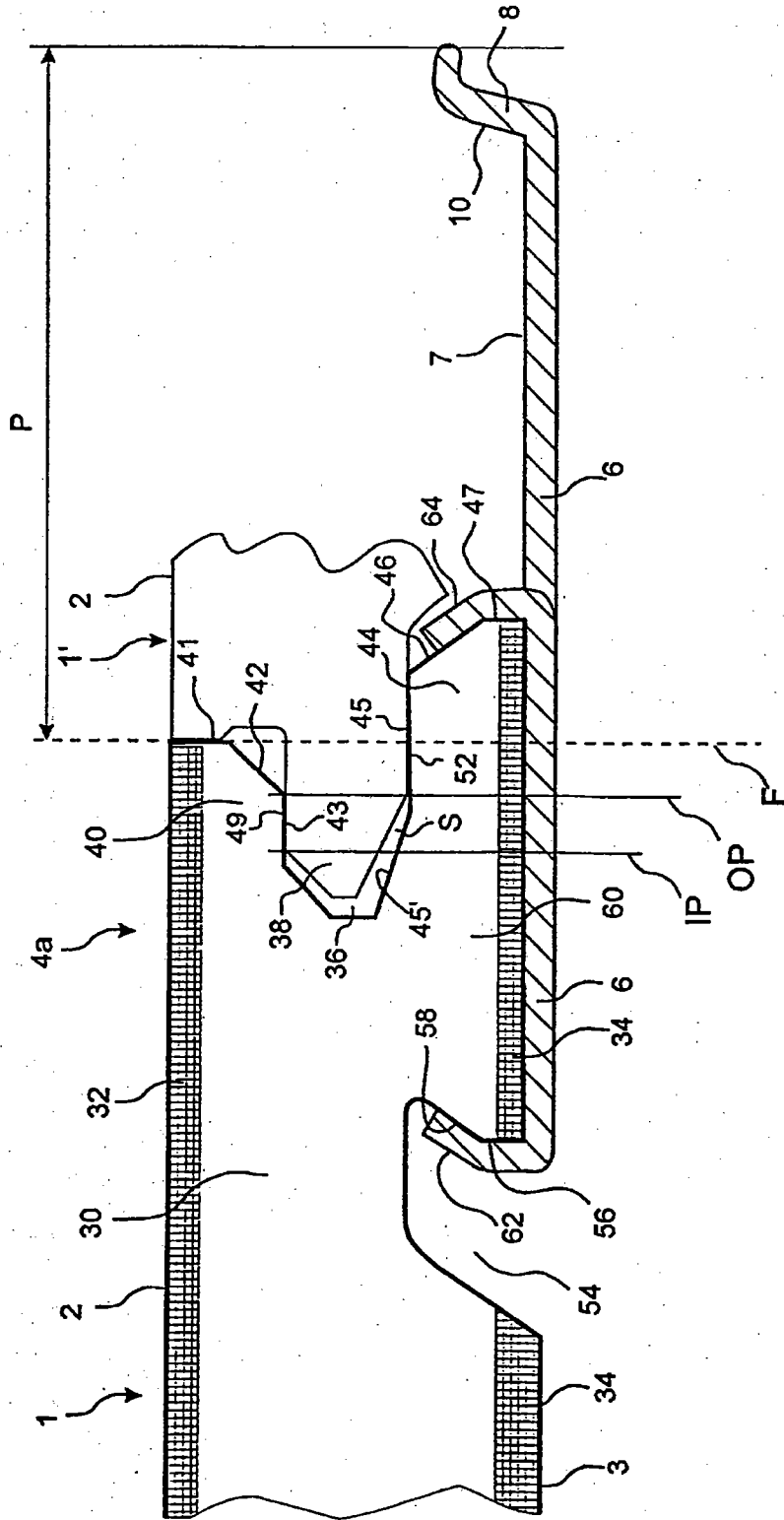
Fig. 3a

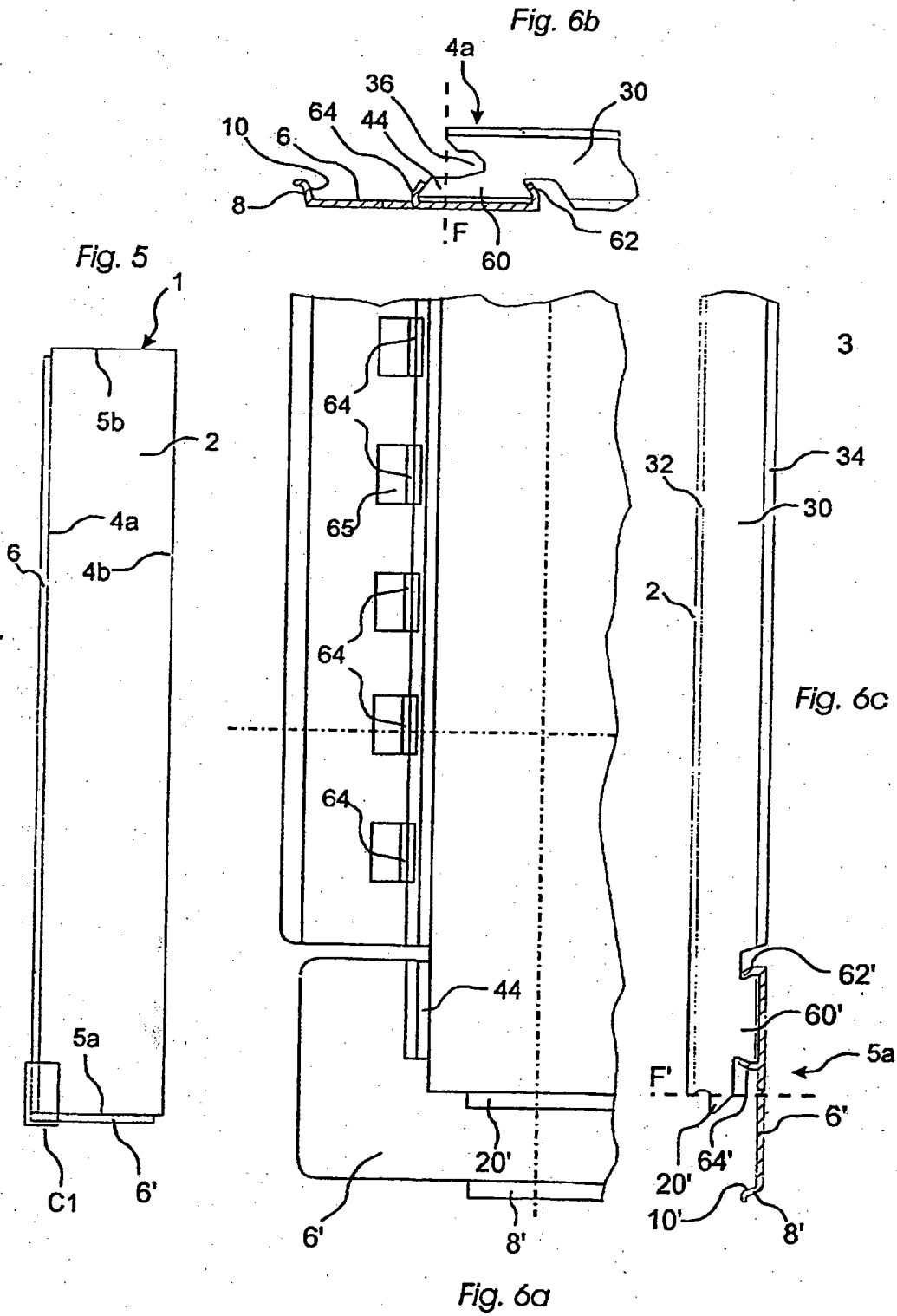
Fig. 3b



KÄND TEKNIK

Fig. 4





5/8

Fig. 7a

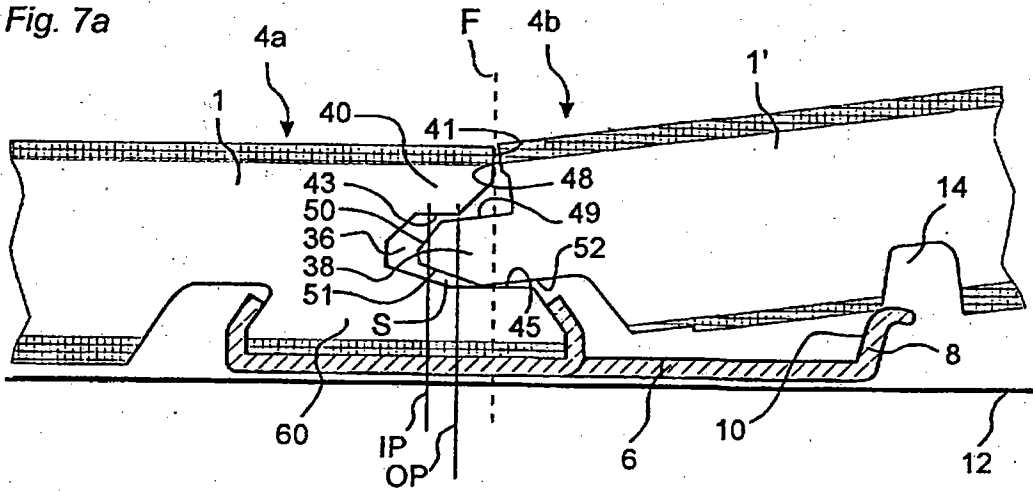


Fig. 7b

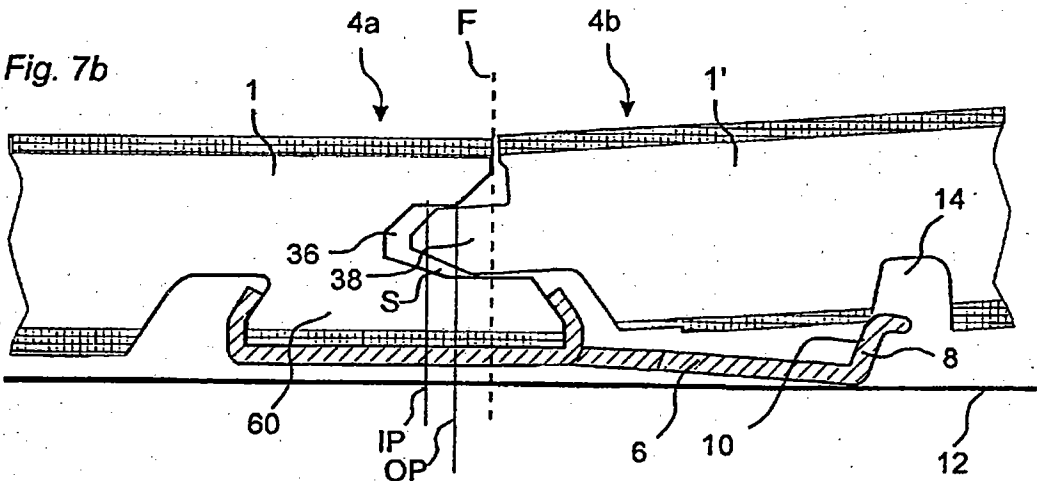


Fig. 7c

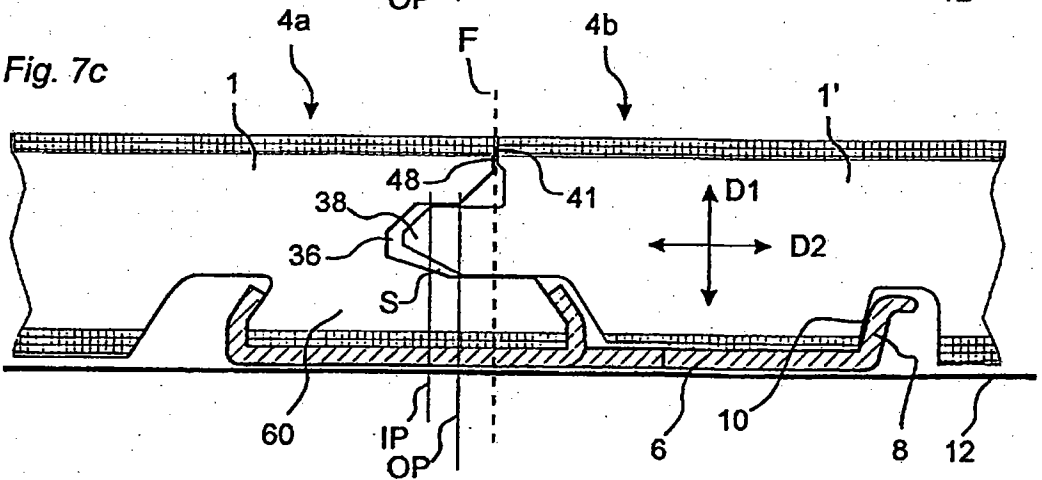


Fig. 8a

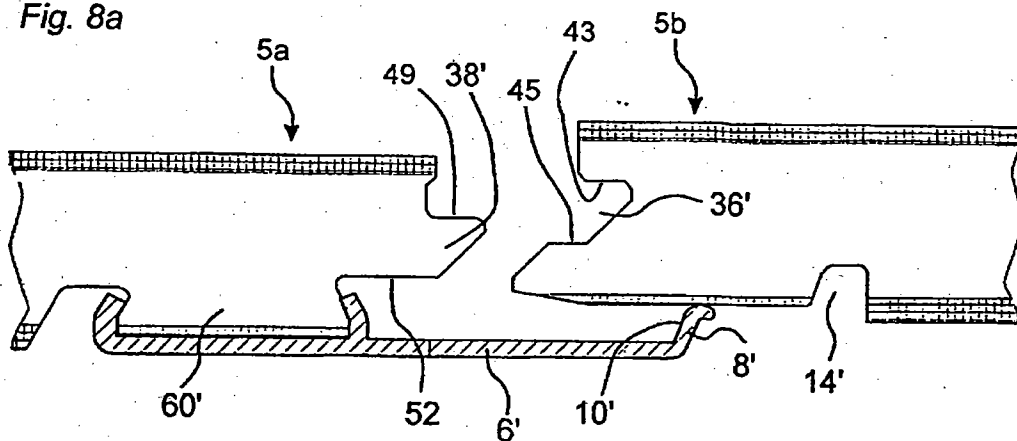


Fig. 8b

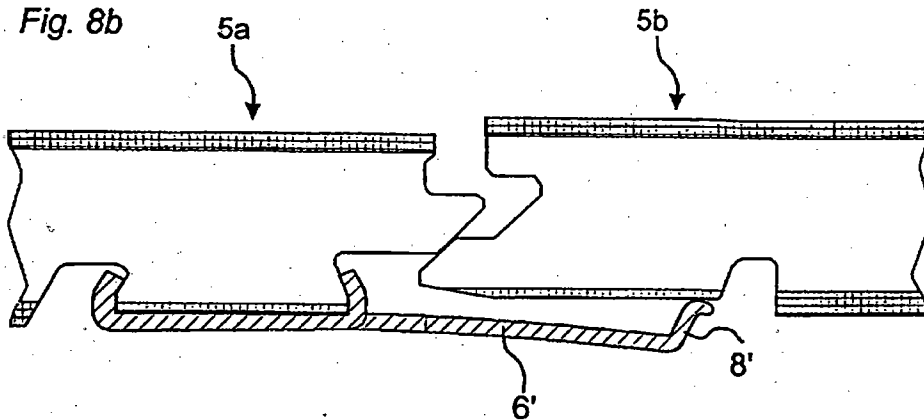


Fig. 8c

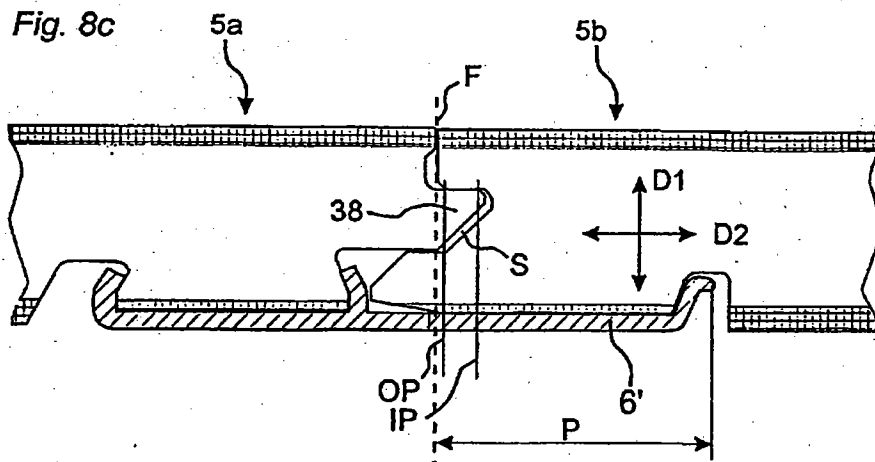


Fig. 9

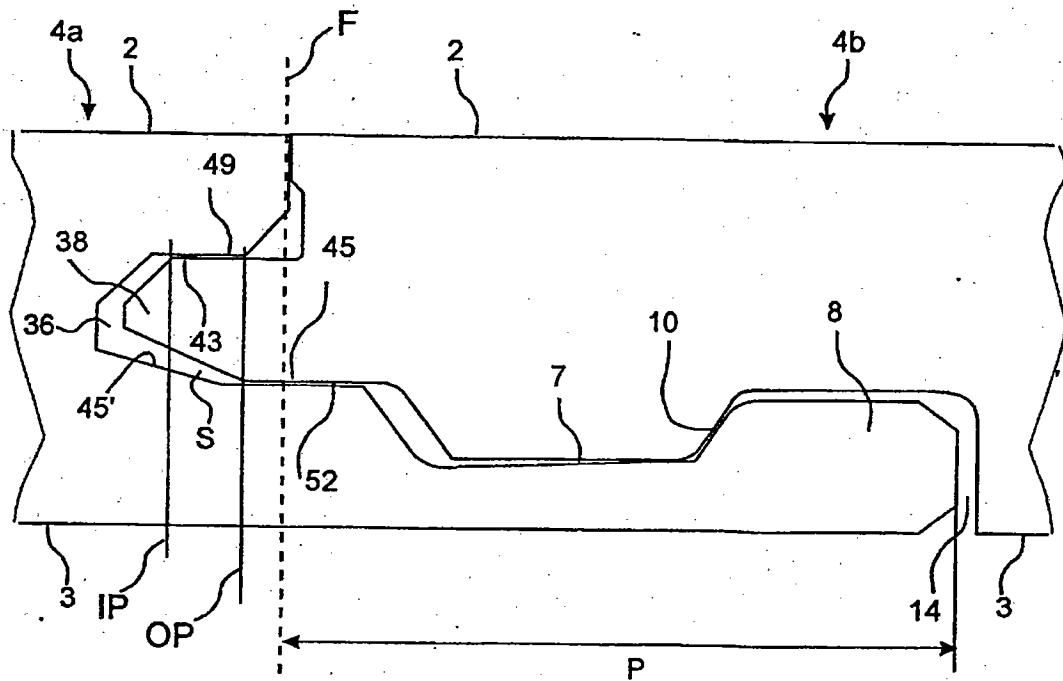


Fig. 11

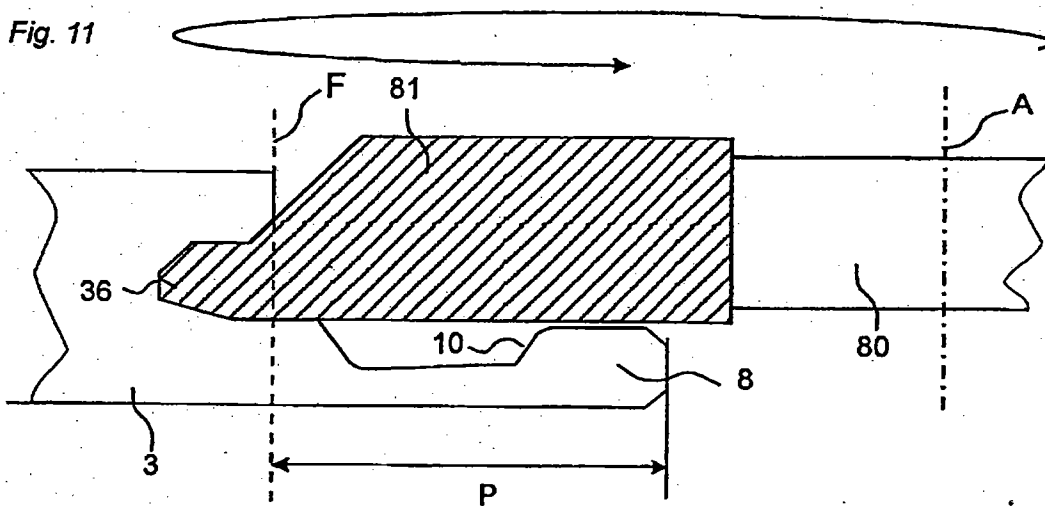


Fig. 10a

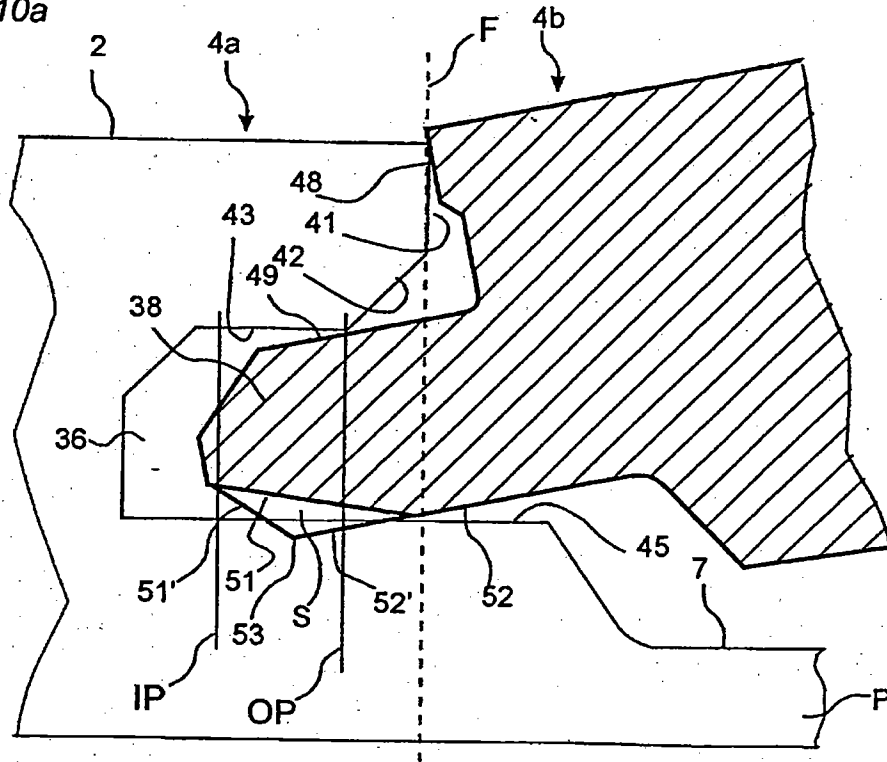


Fig. 10b

